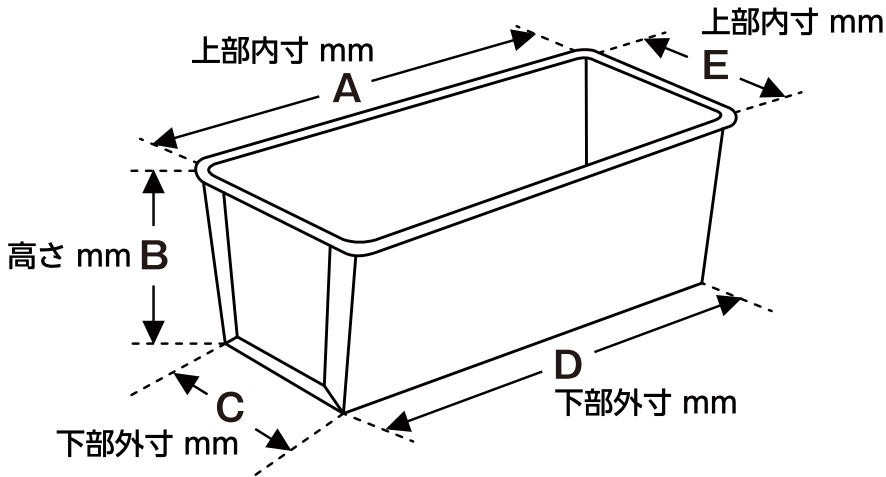


Sulton スルトン 製品FAX申込書

必要事項をご記入いただきFAX番号 **03-5879-5408** まで送信ください。
FAXを確認しましたら、担当者よりご連絡させていただきます。

食型サイズ



食型サイズ

A 上部内寸 mm

B 高さ mm

C 下部外寸 mm

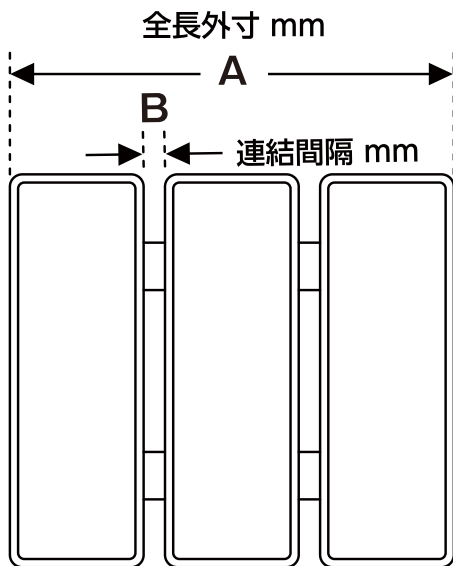
D 下部外寸 mm

E 上部内寸 mm

フタ形式 ※フタが必要な場合のみ記入
チェックマーク☑をご記入ください。

関東式 (引き蓋) / 関西式 (押し蓋)

食型連結サイズ



食型連結サイズ

A 全長外寸 mm

B 連結間隔 mm

食型連結フタ

※フタが必要な場合のみ記入
1つのフタで連結の全ての食型カバーする場合は「連蓋」、それぞれの食型を個別のフタで利用する場合は「単蓋」をお選びください。

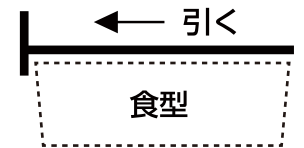
チェックマーク☑をご記入ください。

連蓋 / 単蓋

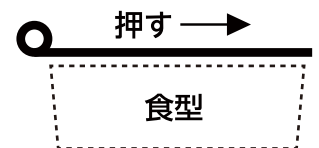
フタ形式

※通常は関東式(引き蓋)となります。

関東式(引き蓋)



関西式(押し蓋)



フリガナ

会社名

〒 住所

フリガナ

ご担当者名

ご連絡先
電話番号

FAX送信先 03-5879-5408 (株式会社スルトン)